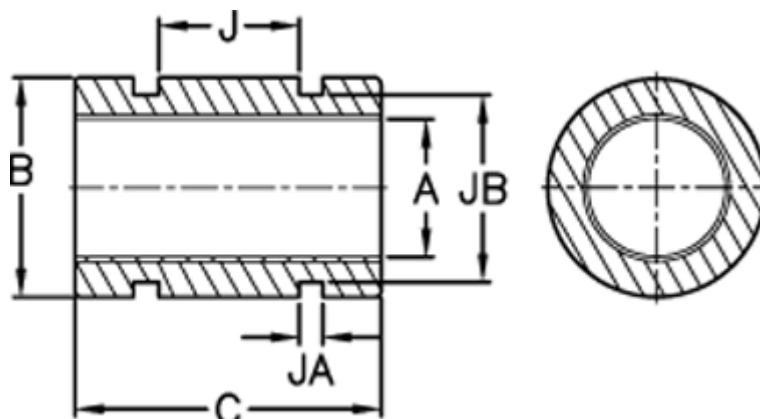


Varenummer: 5012016
Beskrivelse: Glidebøsning FMT 16

Mål



A max	= 16.042999999999999	J	= 14
A min	= 16.015999999999998	JA	= 2
B max	= 24	JB	= 21.3
B min	= 23.978999999999999	Koncentrisk mm	= 0.0254
Bøsning svægt kg = 0.0184		Overfladeareal kcm	= 4.8
C max	= 30	Statisk belastning (kg)	= 1008
C min	= 29.745999999999999		
For o-ring	= 21,1 x 1,6		